



## GEÇİCİ ERİŞİMLER



Sürüm 12.2015  
Malz. No. 8121.201

Alman  
TÜV-BELGELENDİRME  
tarafından ISO  
9001:2008 normuna  
uygun olarak onaylı  
kalite yönetimi

İskeledeki kolay  
erişimler, kamuya açık  
alanlardaki ve montaj  
yerlerindeki merdiven  
kuleleri ve özel  
çözümler





# GEÇİCİ ERİŞİMLER







## İÇİNDEKİLER

▶ KAPAK TİPİ PLATFORMLARDA KAT MERDİVENLERİ İLE İÇ ERİŞİM	4
▶ MODÜLER MERDİVEN	4
▶ ŞİMŞEK İSKELEDE SAHANLIKLIL MERDİVEN	5
▶ ALLROUND İSKELEDE SAHANLIKLIL MERDİVEN	5
▶ MERDİVEN KULESİ 500	6
▶ MERDİVEN KULESİ 750	7
▶ SAHANLIKLIL MERDİVEN KULESİ	8
▶ KOMPAKT MERDİVEN KULESİ	8
▶ ALLROUND MERDİVEN KULESİ 200	9
▶ MODÜLER İSKELE MERDİVEN KULESİ	9

Tüm boyutlar ve ağırlıklar yönerge değerleridir. Teknik değişikliklerin hakkı saklıdır.

Çelik bileşenler, EN ISO 4042 ve EN 12811-2 yönergelerine uygun olarak galvanizlenmiştir.

Lütfen sipariş sırasında montaj ve kullanma talimatlarını isteyiniz. Telif hakları saklıdır. Kısmen veya tamamen çoğaltılamaz. Baskı yanlışları ve hatalardan firma sorumlu değildir.

# KAPAK TİPİ PLATFORMLARDA KAT MERDİVENLERİ İLE İÇ ERİŞİM

İSKELE SİSTEMLERİNDE YUKARIYA DOĞRU ERİŞİM İÇİN DÜŞÜK MALİYETLİ ÇÖZÜMLER



Kapak tipi platformlar – iskele platformları ile aynı işleve sahip olan çalışma platformları ile bir takviye elemanı ve iskelenin yapısının içine erişim, malzemenin sınırlı bir ölçüde taşınmasını sağlar.

Kullanım gereksinimlerine ve koşullarına bağlı olarak, Layher kapak tipi platformları çelik veya alüminyum versiyonlarda veya bir alüminyum-kontrplak kombinasyonunda seçebilirsiniz. Merdivenler ya süspansiyon için mevcuttur ya da zaten platforma entegre edilmiştir. Entegre merdiven daha hızlı inşaa ve hırsızlığa karşı koruma sağlar. Erişim platformu üzerinde çalışmak için, merdiven gevşekse çıkarılır veya entegre edilmişse kolayca kapanır. Bir kapak, erişim açıklığını kapatır. Maksimum inşaat yüksekliği: Tip testinden sonra 80 m.

## ENTEĞRE MERDİVENLİ ERİŞİM PLATFORMLARI

3838.257	U-sağlam erişim platformu, 2.57 m uzunluk	3813.207	U-erişim platformu, çelik, 2.07 m uzunluk
3838.307	U-sağlam erişim platformu, 3.07 m uzunluk	3813.257	U-erişim platformu, çelik, 2.57 m uzunluk
3852.257	U-alüminyum erişim platformu, 2.57 m	3858.157	U-sağlam erişim platformu, kapağı kaydırılmış, 1.57 m
3852.307	U-alüminyum erişim platformu, 3.07 m	3858.207	U-sağlam erişim platformu, kapağı kaydırılmış, 2.07 m
3859.257	U-sağlam erişim platformu, kapağı kaydırılmış, 2.57 m	3858.257	U-sağlam erişim platformu, kapağı kaydırılmış, 2.57 m
3859.307	U-sağlam erişim platformu, kapağı kaydırılmış, 3.07 m	3858.307	U-sağlam erişim platformu, kapağı kaydırılmış, 3.07 m
<b>MERDİVENSİZ ERİŞİM PLATFORMLARI</b>		4005.007	Şimşek iskele için erişim merdiveni
3851.157	U-alüminyum erişim platformu, 1.57 m	4008.007	Erişim merdiveni, 7 basamak T15 ve Allround İskele Sistemi
3851.207	U-alüminyum erişim platformu, 2.07 m		
3851.257	U-alüminyum erişim platformu, 2.57 m		
3851.307	U-alüminyum erişim platformu, 3.07 m		

## MODÜLER MERDİVEN



Modüler merdiven sayesinde daima uygun ve sisteme uyumlu erişim olanakları kurulabilir.

Merdiven parçalarının basitçe birbirine takılmasıyla her türlü ara ölçü elde edilebilir. Merdiven, basamaktan basamağa 20 cm yükselir; Alt kısımda ayarlı millerle ayak elemanında hassas yükseklik ayarı yapılabilirken, üst kısımda ilk bölüm merdiven kulesinin zemini ile aynı hizadadır.

0.60 m'den 1.60 m'ye kadar olan yükseklik farkları köprülenebilir;

Merdivenin izin verilen yük taşıma kapasitesi: 3.0 kN / m<sup>2</sup>, merdiven parçalarının bireysel ağırlıkları 11 kg'dan az.

Tasarım: sıcak daldırma ile galvanizli çelik. Bağlantı elemanları 12x55 mm'lik bulonlar ve 2.8 mm'lik emniyet pimleriyle (üst üste binen her yerde 2 adet) bağlı. Bu parçalar zaten teslimat kapsamındadır.

Modüler yapı tarzı sayesinde çok yönlü kullanım olanakları mevcuttur. Taşıma ve montaj sırasında daha az alan kaplar; uzun hizmet ömrü vardır.

2637.060	U-merdiven tepe elemanı, 0.60 m genişlik
2637.095	U-merdiven tepe elemanı, 0.95 m genişlik
2638.060	Merdiven orta elemanı, 0.60 m genişlik
2638.095	Merdiven orta elemanı, 0.95 m genişlik
2639.060	Merdiven ayak elemanı, 0.60 m genişlik
2639.095	Merdiven ayak elemanı, 0.95 m genişlik



# ŞİMŞEK İSKELEDE SAHANLIKLI MERDİVEN

Layher sahanlıklı merdiven, kuleye çıkarken daha fazla güvenlik, kolaylık ve hız sağlar. Malzeme taşıma, çok yönlü yürüme yolları gibi çalışma platformları kullanılarak daha kolay gerçekleşir. Layher Şimşek İskelede ve Layher Allround İskelede kullanılabilir.

Dış sahanlıklı merdiven kulesi, düzenli versiyonunda (24 m'ye kadar) iskele erişimi gibi Şimşek İskele onayları kapsamındadır; bu, gereken yük kapasitesi 1.0 kN / m<sup>2</sup> ile daha fazla doğrulamaya gerek olmadığı anlamına gelir. Maksimum inşaat yüksekliği: Yapısal analize bağlı olarak 40 m. Sahanlıklı merdivenin izin verilen yük kapasitesi: 2.5 kN / mP.



1752.004	Merdiven boşluğu korkuluğu 1.00 x 0.50 m, 19 WS	
1752.014	Merdiven boşluğu korkuluğu 1.00 x 0.50 m, 22 WS	
1752.019	U-aralık kelepçesi 0.115 m, 19 WS	1752.019/022
1752.022	U-aralık kelepçesi 0.115 m, 22 WS	
1751.073	Starter U-çapraz kiriş, 0.73 m	
1753.257	Sahanlıklı merdiven, 2.57 m	
1753.307	Sahanlıklı merdiven, 3.07 m	1752.257/307
1755.257	Konforlu merdiven, 2.57 m	
1755.307	Konforlu merdiven, 3.07 m	
1752.257	Şimşek İskele için merdiven korkuluğu, 2.57 m	
1752.307	Şimşek İskele için merdiven korkuluğu, 3.07 m	
1752.007	İç korkuluk	
1752.006	Merdiven korkuluk direği 1.10 m	
1752.006		1752.006
1752.004/014		1752.004/014
1755.257/307		1755.257/307
1752.007		1752.007
1753.257/307		1753.257/307
1751.073		1751.073

# ALLROUND İSKELEDE SAHANLIKLI MERDİVEN

## ALLROUND İSKELE VERSİYONU



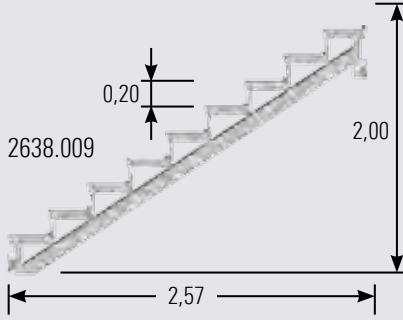
Maksimum inşaat yüksekliği: Yapısal analize bağlı olarak 40 m.  
Sahanlıklı merdivenin izin verilen yük kapasitesi: 2.5 kN / mP.

2638.400	Merdiven korkuluk direği 1.30 m	
2638.401	Allround O-yatay eleman 1.90 m; kama başlı ve U-çatallı	
2638.402	Allround O-yatay eleman 2.15 m; kama başlı ve U-çatallı	
1752.004	Merdiven boşluğu korkuluğu 1.00 x 0.50 m, 19 WS	
1752.014	Merdiven boşluğu korkuluğu 1.00 x 0.50 m, 22 WS	
2613.073	Allround U-yatay eleman, 0.73 m	
1753.257	Sahanlıklı merdiven, 2.57 m	
1753.307	Sahanlıklı merdiven, 3.07 m	2638.257/307
2638.257	Merdiven korkuluğu, 2.57 m	
2638.307	Merdiven korkuluğu, 3.07 m	
2637.000	Merdiven korkuluk adaptörü	
1752.000	İç merdiven korkuluğu	
1752.004/014		1752.004/014
2638.401/402		2638.401/402
1753.257/307		1753.257/307
2638.400		2638.400
1752.007		1752.007



# MERDİVEN KULESİ 500

## 16-DİKMELİ



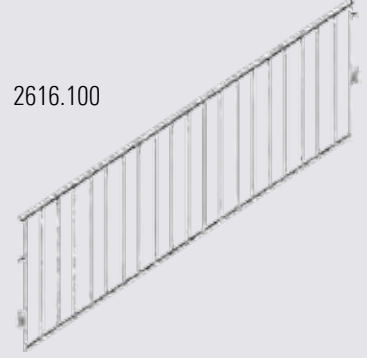
- 2638.009 U- merdiven yanağı, 9- basamaklı (2.00 m yükseklik)  
 2638.004 U- merdiven yanağı, 5- basamaklı (1.00 m yükseklik)

2616.073 – 257



- 2616.100 Merdiven korkuluğu 500, 9-basamaklı; Malz. No. 2638.009 için uygun  
 2616.104 Merdiven korkuluğu 500, 5- basamaklı; Malz. No. 2638.004 için uygun  
 2616.073 Çocuk korumalı korkuluk T12, 0.73 m  
 2616.109 Çocuk korumalı korkuluk T12, 1.09 m  
 2616.140 Çocuk korumalı korkuluk T12, 1.40 m  
 2616.157 Çocuk korumalı korkuluk T12, 1.57 m  
 2616.207 Çocuk korumalı korkuluk T12, 2.07 m  
 2616.257 Çocuk korumalı korkuluk T12, 2.57 m

2616.100



2609.073 – 257

- 2609.073 U-yatay eleman, 0.73 m  
 2609.109 U-yatay eleman, 1.09 m  
 2609.140 U-yatay eleman, 1.40 m  
 2609.157 U-yatay eleman, 1.57 m  
 2609.207 U-yatay eleman, 2.07 m  
 2609.257 U-yatay eleman, 2.57 m



Merdiven kulesi 500, daha yüksek hareketli yüklere sahip geçici merdiven yapıları için tasarlanmıştır. Merdiven kulesi 500, tercihen şantiye girişleri, halka açık olmayan yol geçişleri gibi kamuya kapalı alanlarda inşaat çalışmaları sırasında veya ek kaçış merdiveni olarak kullanılır. Belirli koşullar altında, merdiven kulesi (500) inşaat çalışmaları sırasında veya zorunlu bir kaçış merdiveni kulesi olarak kamuya açık alanlarda da kullanılabilir.

Çok parçalı merdivenler, ayrı merdiven yanakları 500 ve 32 cm genişliğindeki iskele platformlarını basamak olarak içerir. Çelik platformlar tercihen kullanılır. Merdiven ve merdiven boşluğu için genişlikler değişkendir. Standart versiyonda, merdiven kulesi 500 bir çocuk güvenlik korkuluğu ile donatılmıştır.

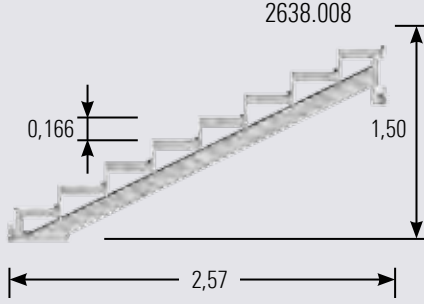
U- merdiven yanağı 500, 9-basamaklı, L = 2.57 m, H = 2.00 m:  
 2.07 merdiven genişliği ile izin verilen yük kapasitesi 5.0 kN/m<sup>2</sup>  
 Merdiven ölçüleri: destek s = 20.00 cm; basamak a = 27.50 cm; çıkma u = 4.50 cm.

2.00 m'lik karelajların dışında yükseklik ayarlama,  
 5 basamaklı merdiven yanaklarıyla gerçekleştirilir.

Dikme merdiven başına 9 platform.

# MERDİVEN KULESİ 750

## 16-DİKMELİ

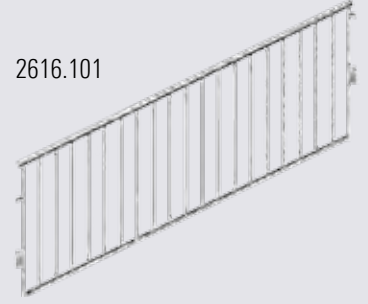


- 2638.008 U-merdiven yanağı 750, 8-basamaklı (1.50 m yükseklik)  
2638.005 U-merdiven yanağı 750, 5-basamaklı (1.00 m yükseklik)  
2638.002 U-merdiven yanağı 750, 2-basamaklı (0.50 m yükseklik)

2616.073 – 257



2616.101



- 2616.101 Merdiven korkuluğu 750, 8-basamaklı; Malz. No. 2638.008 için uygun  
2616.105 Merdiven korkuluğu 750, 5-basamaklı; Malz. No. 2638.005 için uygun  
2616.110 Merdiven korkuluğu 750, 2-basamaklı; Malz. No. 2638.002 için uygun  
2616.073 Çocuk korumalı korkuluk T12, 0.73 m  
2616.109 Çocuk korumalı korkuluk T12, 1.09 m  
2616.140 Çocuk korumalı korkuluk T12, 1.40 m  
2616.157 Çocuk korumalı korkuluk T12, 1.57 m  
2616.207 Çocuk korumalı korkuluk T12, 2.07 m  
2616.257 Çocuk korumalı korkuluk T12, 2.57 m

- 2609.073 U-yatay eleman, 0.73 m  
2609.109 U-yatay eleman, 1.09 m  
2609.140 U-yatay eleman, 1.40 m  
2609.157 U-yatay eleman, 1.57 m  
2609.207 U-yatay eleman, 2.07 m  
2609.257 U-yatay eleman, 2.57 m



Çocuk emniyetli korkuluklara sahip merdiven kulesi (750), kamuya açık alanlarda hem geçici hem de kalıcı merdiven yapıları için yükseltici boyutlar göz önünde bulundurularak tasarlanmıştır. Tipik uygulamalar, inşaat çalışmaları sırasında yolların geçişleri, inşaat çalışmaları boyunca binalardaki merdivenler, zorunlu bir kaçış merdiveni kulesi veya bir inşaat merdiven kulesi olarak kullanılır. Merdiven kulesi 750, sahnelere veya tribünlere erişmek için kullanılmasına izin veren yüksek bir yük taşıma kapasitesine sahiptir.

U-merdiven yanağı 750, 8-basamaklı, L = 2.57 m, H = 1.50 m:

2.07 merdiven genişliği ile izin verilen yük kapasitesi 7.5 kN/m<sup>2</sup>.

Merdiven ölçüleri: destek s = 16.60 cm; basamak a = 31.00 cm; çıkma u = 1.00 cm.

1.50 m'lik karelajların dışında yükseklik ayarlama, 5 veya 2 basamaklı merdiven yanaklarıyla gerçekleştirilir.

Dikme merdiven başına 8 platform.

*Not:*

*Çok sık bir şekilde kullanılan merdivenlerde, basamaklar kısa sürede ağır yüklere maruz kalır. İskele platformları, bu sık yük değişiklikleri için tasarlanmamıştır. Bu uygulamalar için kullanılan çelik platformlar, düzenli aralıklarla (kılavuz değer yaklaşık 750.000 yük döngüsünden sonra) yorulma hasarı bakımından kontrol edilmeli ve gerekirse değiştirilmelidir.*

## SAHANLIKLI MERDİVEN KULESİ



Sahanlıklı merdivenler ile aynı kolaylıkla iskeleye entegre olan ve bağımsız tırmanma olanağı sunan binaya ankrajlarla bağlı 4 dikmeli merdiven kulesi kurulabilir. Hem aynı yönde hem de karşı yönlerde merdivenler mümkündür.

Bu versiyonda iskele üzerinde çalışmak için hiç bir engel yoktur.

İzin verilen yük kapasitesi: 2.5 kN/m<sup>2</sup>.

1753.257	Sahanlıklı merdiven, 2.57 m
1753.307	Sahanlıklı merdiven, 3.07 m
1755.257	Konforlu merdiven, 2.57 m
1755.307	Konforlu merdiven, 3.07 m
2601.140	Allround O-yatay eleman LW 1.40 m, korkuluk gibi
2613.140	Allround U-yatay eleman 1.40 m, platform yatay elemanı gibi
2638.400	Merdiven korkuluk direği 1.30 m
2638.401	Allround O-yatay eleman 1.90 m; kama başlı ve U-çatallı

Diğer bileşenler için Şimşek İskele veya Allround İskele 'deki sahanlıklı merdivenlere bakınız,

Örneğin: Başlangıç U- çapraz kiriş, Merdiven korkuluğu, İç korkuluk.

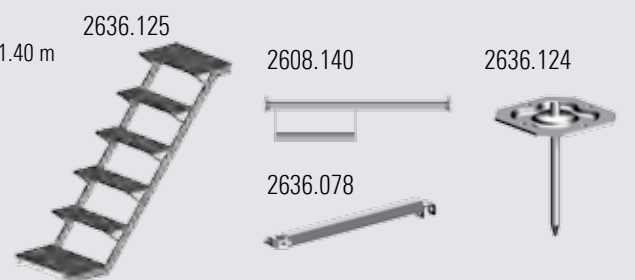
## KOMPAKT MERDİVEN KULESİ



Layher Allround standart kompakt merdiven kulesinde villa ve apartmanların çoğu, merdiven boşluklarına uyacak şekilde 'Yapı İşlerinde İş Sağlığı ve Güvenliği' yönetmeliklerine uygundur. Tamamlanmamış bir binadaki basit ve tehlikeli merdiven veya merdiven çözümlerine son verir ve aynı zamanda prefabrik ve hafif bağımsız parçalarla kısa montaj süreleri ve dış boyutlar, girişler ve çıkışlar için yönler ve seviyeler ile ilgili değişiklikleri sayesinde etkili bir çalışma sağlar. Konsol ekleri ayrıca, merdiven boşluğu duvarlarında çalışmak için bir çalışma iskelesi olarak kullanılmasına olanak verir. Bu, kompakt merdiven kulesinin sadece hızlı ve esnek bir şekilde monte edildiği, aynı zamanda inşaat şirketleri için güvenli ve rahat kullanımı sayesinde zaman ve para tasarrufu sağladığı anlamına da gelir. Modüler Allround kitinin kullanılması, sadece birkaç ek bileşene ihtiyaç duyulduğunu gösterir. Adaptör plakası kullanıldığında, şap zaten mevcut olan kompakt merdivenlere bile sorunsuz şekilde döşenebilir.

Konsolsuz yüzey alanı: 1.57 x 1.40 m  
Merdiven çıkışı ölçüleri: 2.50 or 2.75 or 3.00 m  
İzin verilen yük kapasitesi: 2.5 kN/m<sup>2</sup>

2636.125	U-merdiven, 1.25 x 0.60 m
2608.140	U-taşıyıcı U-yatay eleman, 1.40 m
2636.078	Aralık örtücü, 0.79 m
2636.124	Adaptör plakası





# ALLROUND MERDİVEN KULESİ 200

## 12-DİKMELİ



12 dikmeli Allround merdiven kulesi 200 ile her bir merdiven basamak olarak kullanılan dikme platformlar ile 2 ayrı U-merdiven yanağı 200'den monte edilir. Diğer yandan bu, bağımsız parçaların ağırlığını / hacmini, standart malzemenin daha yüksek oranlarını ve ek maliyetlerin daha düşük olmasını sağlar ve aynı zamanda merdiven genişliğinde daha fazla çeşitlilik sunar.

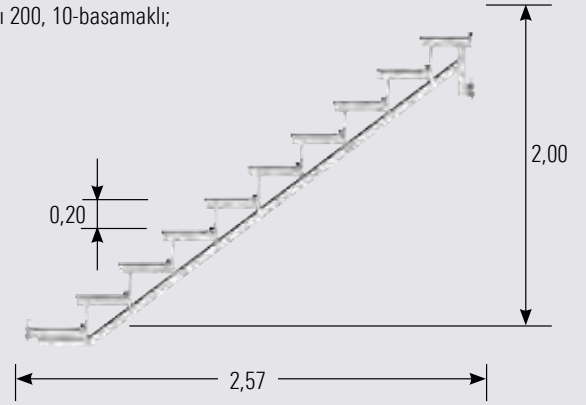
U-merdiven yanağı 200, 10-basamaklı, L = 2.57 m, H = 2.00 m:

1.29 merdiven genişliği ile izin verilen yük kapasitesi 2.0 kN/m<sup>2</sup>.

Merdiven ölçüleri: destek s = 20.00 cm; basamak a = 24.10 cm; çıkma u = 7.90 cm.

Maksimum inşaat yüksekliği: Yapısal analize bağlı olarak 78 m. Merdiven başına 10 platform.

2638.010 Allround U-merdiven yanağı 200, 10-basamaklı;  
(2.00 m yükseklik)



# MODÜLER İSKELE MERDİVEN KULESİ

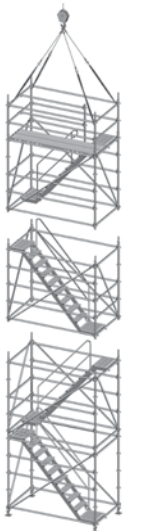


Modüler iskele merdiven kulesi kazılar, katmanlar, şantiye erişimleri ve çok daha fazlası için mükemmel bir çözümdür. 2.21 m uzunluğundaki Allround dikme sayesinde, merdiven kulesi ek kesit bileşenlerine sahip değildir ve zemin üzerinde önceden monte edilebilir ve daha sonra vinçle yerleştirilebilir. Çıkışlar hem uçta hem de uzunlamasına tarafa mümkündür. Aynı zamanda, alışılmadık yapıya nazaran, tek yönlü merdivenlerde 20 cm'lik artan bir baş yüksekliğinden de faydalanabilirsiniz.

Zemin planı: 1.40 x 2.57 m (0.64 m genişliğinde bir konforlu merdiven kullanarak)  
1.57 x 2.57 m (0.94 m genişliğinde bir konforlu merdiven kullanarak)

İzin verilen yük kapasitesi: 2.0 kN/m<sup>2</sup> (0.94 m genişliğinde bir konforlu merdiven kullanarak)  
2.5 kN/m<sup>2</sup> (0.64 m genişliğinde bir konforlu merdiven kullanarak)

2617.221 Başlangıç dikmesi LW, çelik  
5 delikli diskli, 2.21 m



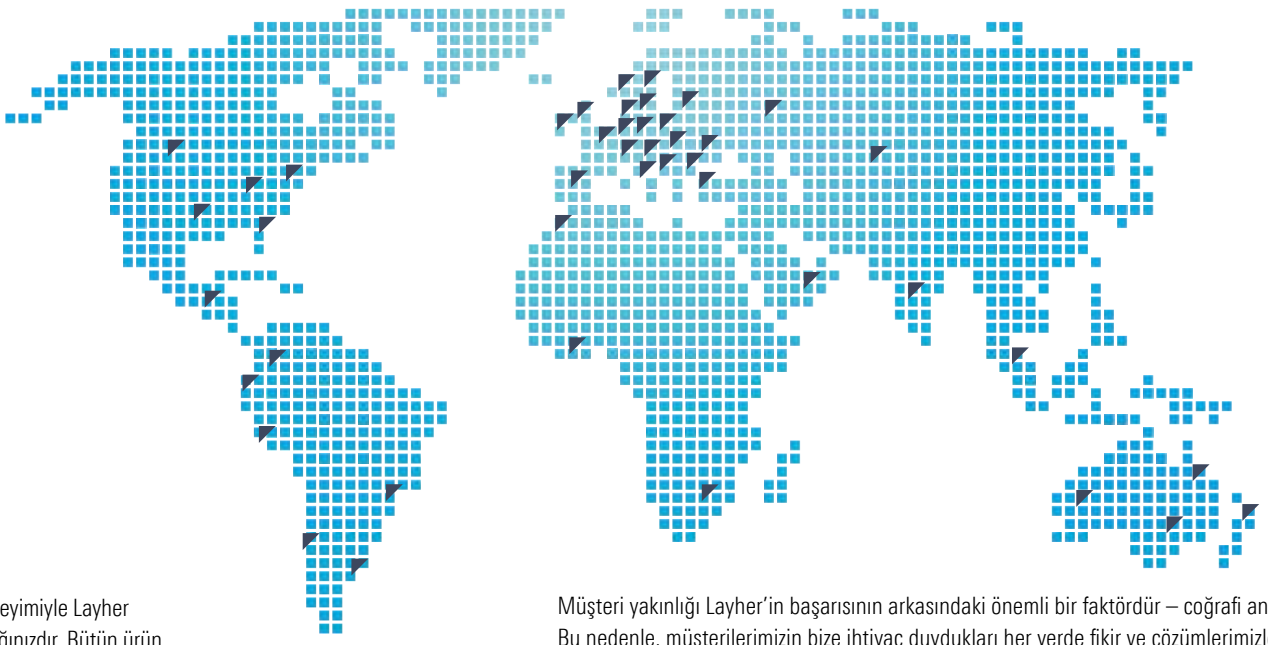












70 yılı aşan deneyimiyle Layher güvenilir iş ortağımızdır. Bütün ürün yelpazesi için "Made by Layher" her zaman "Made in Germany" anlamına gelir.

Müşteri yakınlığı Layher'in başarısının arkasındaki önemli bir faktördür – coğrafi anlamda da. Bu nedenle, müşterilerimizin bize ihtiyaç duydukları her yerde fikir ve çözümlerimizle varız.

	<b>Şimşek İskele</b>
	<b>Allround İskele</b>
	<b>Sistemden Bağımsız Aksesuarlar</b>
	<b>Çatı &amp; Koruyucu Sistemleri</b>
	<b>TG-60 Taşıyıcı İskeleler</b>
	<b>Sahne Sistemleri</b>
	<b>Hareketli İskeleler</b>
	<b>Merdivenler</b>



Eibensbach Merkez Tesisi



Güglingen'deki ikinci Tesis

**Layher Türkiye Merkez Ofis / Dağıtım Merkezi**

**Layher İskele Sistemleri San. ve Ltd. Şti.**

İstanbul Mermerciler Küçük Sanayi Sitesi  
Köseler Mah. 5. Cad. No:18 Dilovası 41455  
Kocaeli / TÜRKİYE

Tel : +90 (262) 655 06 06  
Faks : +90 (262) 655 06 07

E-posta : info@layher.com.tr  
Web : www.layher.com.tr

**İzmir Ofis / Dağıtım Merkezi**

10006 Cad. Mustafa Kemal Atatürk  
Bulvarı No:51/6 (AOSB) Çiğli - İzmir  
TÜRKİYE

Tel : +90 (232) 325 00 66 (pbx)  
Faks : +90 (232) 325 00 67

**Ankara Ofis**

Eskişehir Yolu Söğütözü Mah.  
2177. Sok. No:10/B Via Twins Plaza  
K:20 Çankaya - Ankara / TÜRKİYE

Tel : +90 (312) 985 07 60  
Faks : +90 (312) 286 90 05

**Layher** 

Daha Fazla Olanak. İskele Sistemi.