

# LAYHER ALLROUND® İSKELE

## ENDÜSTRİYEL UYGULAMALARDA GÜVENLİK

// LAYHER ALLROUND® İSKELE O-VERSİYONU



Sürüm 06.2013  
Malz. No. 8116.241

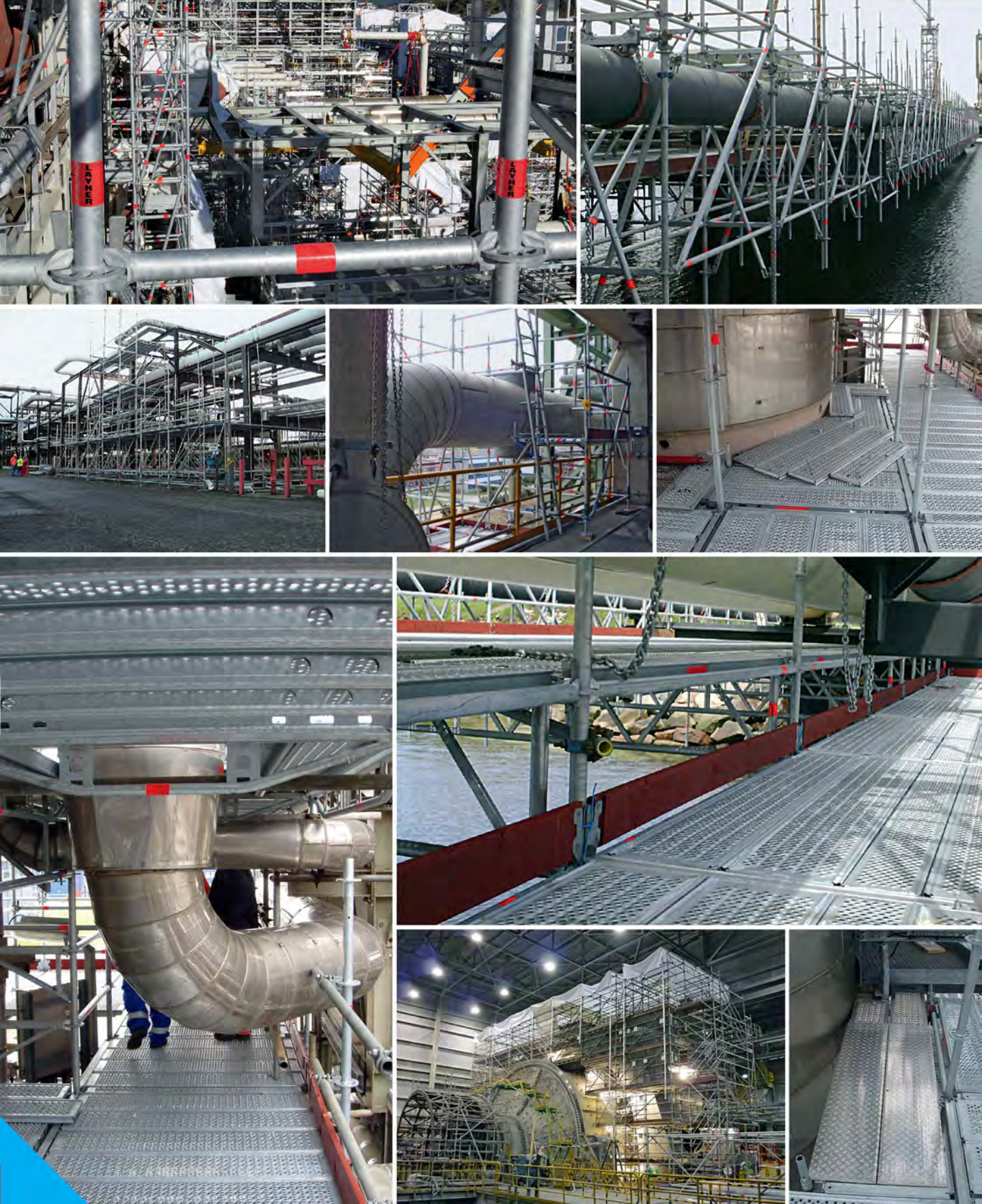
TÜV-CERT tarafından  
ISO 9001:2008  
gereğince  
sertifikalandırılmış  
kalite yönetimi





# LAYHER ALLROUND® İSKELE

// ENDÜSTRİYEL UYGULAMALARDA DENENMİŞ





# LAYHER ALLROUND® İSKELE





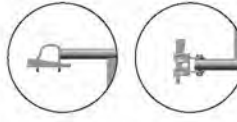
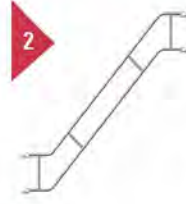
# GÜVENLİ ERİŞİM



1 **Sahanlıklı merdiven  
O tipi alüminyum**  
2633.xxx



2 **Merdiven korkuluğu**  
2638.xxx  
U çatalı, döndürülebilir  
kama başlı



23 **Merdiven dönüş  
korkuluğu**  
AB 19/22  
1752.004/014



3 **Merdiven iç Korkuluğu**  
1752.xxx



24 **Merdiven korkuluğu dikmesi**  
en üst merdiven katında  
dönüşün emniyete alınması için  
2638.400



4 **Merdiven korkuluğu  
tutucu**  
2637.000



25 **Kama başlı ve U çatalı O yatay eleman**  
en üst merdiven katında emniyet için  
2638.40x



9 **Kat merdiveni**  
4005.007



10 **Alüminyum O-geçiş platformu**  
3871.xxx



11 **Alüminyum O-geçiş platformu, 1.0 m**  
3871.100



5 **İskele dayama merdiveni**  
alüminyum 1004.xxx  
çelik 1002.xxx



6 **Korkuluk dikmesi, 1.7 m,  
ezilmiş**  
2606.170



7 **Döner kapı  
alüminyum süpürelikli**  
0.73 m genişlik 2627.011  
1.00 m genişlik 2627.012



8 **Dıştan tırmanma için  
merdiven tutucu**  
0701.813



## DiĞER DAHİCE AYRINTI ÇÖZÜMLERİ

17 **Çelik O-süpürelilik**  
2648.xxx



**Döndürülebilir ayak mili**  
4003.000



**Spigotlu yarım kelepçe**  
0710.104



**Bağlantı kelepçesi**  
AB 19/22 4716.019/022

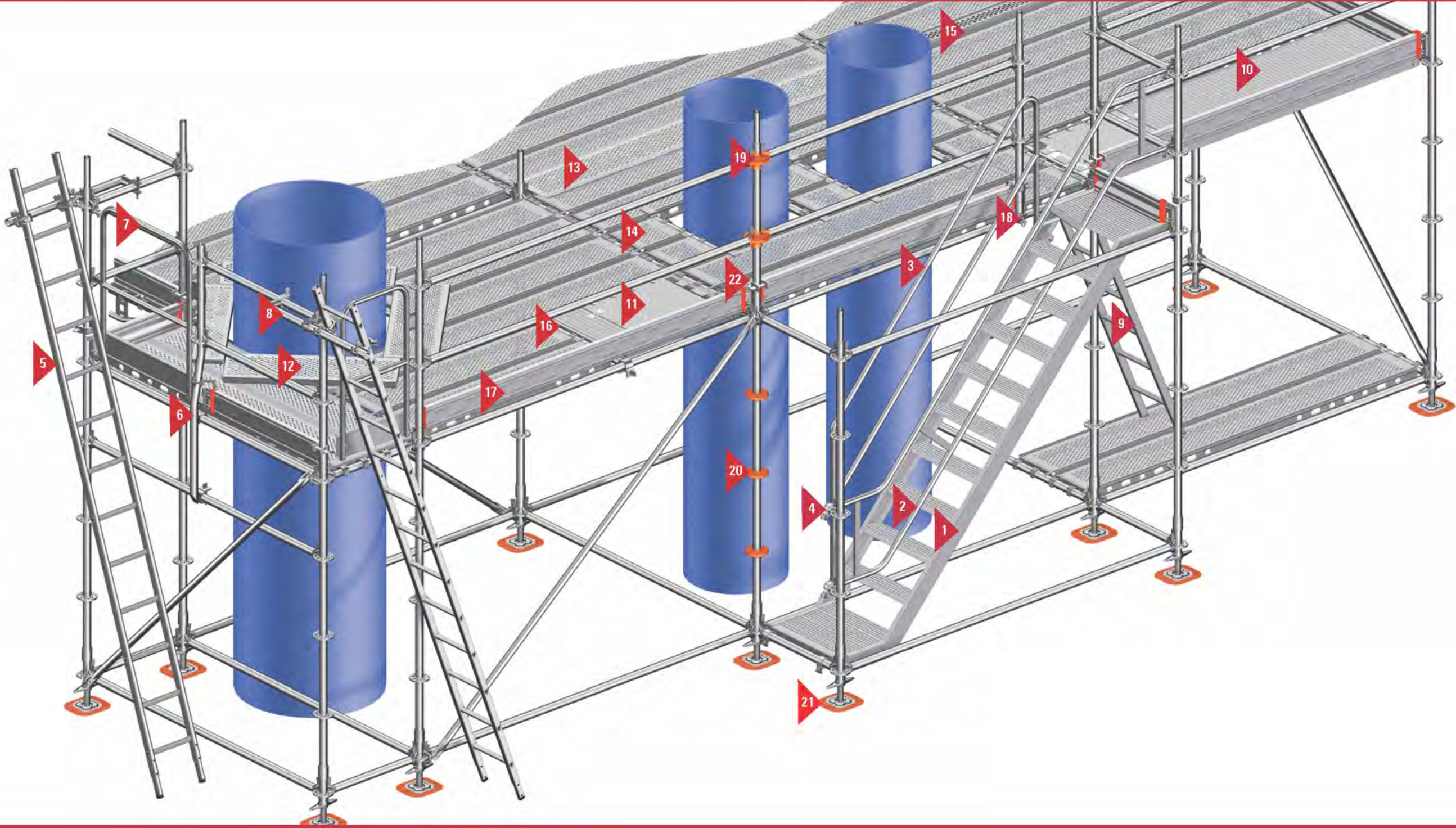


**Yarım bağlantı kelepçesi**  
AB 19/22 4750.019/022





# ALLROUND İSKELE SİSTEMİYLE KUSURSUZ ÇÖZÜMLER



18 Yarım bağlantılı boru bağlantısı  
AB 19/22 4706.019

İkili kama başlı kelepçe  
2628.000

Süpürelük bulonlu yarım bağlantı  
AB 19/22 4708.019/022

Döner kama başlı kelepçesi  
AB 19/22 2629.019/022

Sabit kama başlı kelepçesi  
AB 19/22 2628.019/022

Delikli disk  
AB 19/22 2602.019/022

Delikli disk kelepçesi, ayar mili için  
AB 19/22 2602.119/122

19 Allround delikli disk kapağı  
yatay eleman örtülü 4007.001

20 Allround delikli disk kapağı  
yatay eleman örtüsüz 4007.002

21 Ayak mili için koruyucu altlık  
4007.004

Kelepçe kapağı  
4007.003



# BOŞLUKSUZ YÜZEYLER

- 12** **Çelik kalas**  
0.2 m genişliğinde 3878.xxx  
0.3 m genişliğinde 3880.xxx



- 14** **Çelik O-platform, 0.39 m uzunluk**  
0.32 m genişliğinde 0726.723  
0.19 m genişliğinde 0726.573



- Ayarlanabilir, alüminyum O-platform**  
0723.281



- Ayarlanabilir, alüminyum O-platform**  
1.09 – 1.57 m 2606.000  
1.57 – 2.57 m 2606.001



- O-köşe platformu** 0710.xxx



- O-yatay eleman**  
0.32/0.70/1.09 m uzunluk  
çelik-çelik platformlar için 2614.xxx



- 13** **Çelik aralık örtücü**  
0.32 m genişliğinde 3881.xxx



- O-köşe platformu**  
2630.040



- 15** **O-aralık platformu,**  
0.11 m genişliğinde  
0.73 – 3.07 m 0721.xxx



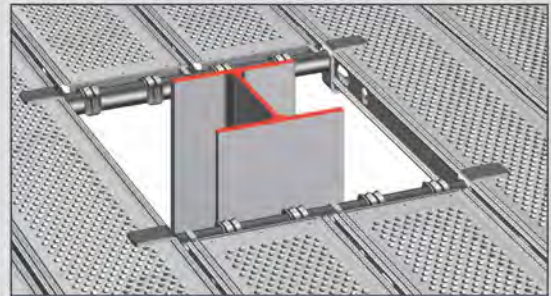
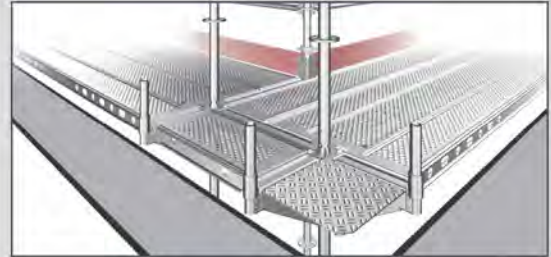
- O-aralık yatay elmanı,**  
0.11 m wide  
0.73 – 2.57 m  
2609.xxx



- O-bindirme yatay eleman**  
0.73 – 3.07 m 2615.xxx



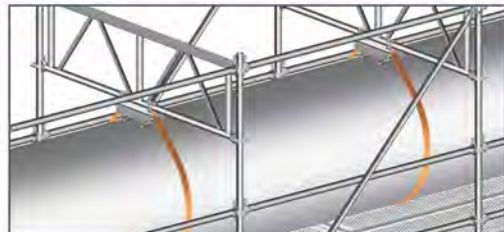
- 16** **O-yatay eleman**  
0.32/0.64/0.96 m  
çelik platform-o yatay eleman  
2614.xxx



- Askı iskelede borulu germe kayışı için askı**  
0724.241



- 22** **Süpürgelik desteği**  
0723.819





# LAYHER ALLROUND® İSKELE – ”ORİJİNAL“

// SINIR TANIMAYAN SİSTEM



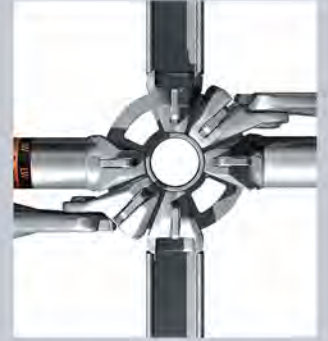
**Allround iskele basit, benzersiz ve vidalama gerektirmeyen bağlantı teknolojisine sahiptir.** Kama başı, delikli diske yerleştirilip kama oturtulunca yapı elemanı düşmeye ve yerinden oynamaya karşı emniyete alınmış olur. Yatay elemanın diğer ucunun bağlanması için yeterli hareket payı mevcuttur.



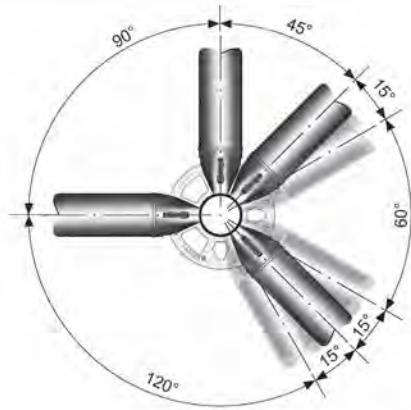
Kamaya vurulan bir çekiç darbesi, geçici bağlantıyı eşsiz ve güçlü bağlantıya dönüştürür. Bu durumda kama başının alın tarafı dikey elemana dayanmış olur.



**Mükemmel konstrüksiyonun sonucu;** Allround dikme üzerinde 50 cm aralıklarla yerleştirilmiş delikli disklerle, aynı düzlemde 8 adede kadar statik yönden ideal bağlantı olanağı öngörülmüştür. Yassı delikli disk her türlü kirin yerleşmesini engeller.



**Dahice bağlantı sistemi;** delikli diskteki 4 küçük delik dik açılı tutturacak biçimde, otomatik olarak, yatay elemanları merkezler, diğer 4 büyük delik ise istenilen açıda ayarlamaya izin verir.



## Verimli çalışmalar için dahice bir teknik.

Allround iskele (sıcak galvanizli) herhangi bir endüstriyel inşaat uygulaması için idealdir.

**Hafif ancak yüksek güç atarımı sağlayan elemanlar.** Tüm kama bağlantıları tek bir merkez noktasında birleşir.

**Sertifikalar:** Çelik Allround iskele Z-8.22-64 EN 12811 Alüminyum Allround iskele Z-8.22-64.P1. Diğer uluslararası izinler mevcuttur.

## AVANTAJLARI

- ▶ Civasız bağlantı teknolojisi sayesinde montaj ve demontaj sırasında zaman kazanılır.
- ▶ Daha güvenli ve daha basit tek kişilik montaj.
- ▶ Gevşek parça yoktur.
- ▶ Az malzeme gerektirir.
- ▶ Ücretsiz bakım ve daima kullanıma hazır.
- ▶ Parçaların daha hafif olması.
- ▶ Denenmiş ve kanıtlanmış aksesuarlar.
- ▶ İkna edici ekonomik ve çok yönlü tasarım.

Layher Türkiye Merkez Ofis / Dağıtım Merkezi

İzmir Ofis / Dağıtım Merkezi

# Layher®



## Layher İskele Sistemleri San. ve Ltd. Şti.

İstanbul Tuzla Organize Sanayi Bölgesi (İTOSB)  
9. Cadde, No:20 34959 Tepeören - Tuzla  
İstanbul / TÜRKİYE

10006 Cad. Mustafa Kemal Atatürk  
Bulvarı No:51/6 (AOSB) Çiğli - İzmir  
TÜRKİYE

**Daha Fazla Olanak. İskele Sistemi.**

Tel : +90 (216) 593 41 00 (pbx)  
Faks : +90 (216) 593 41 02

Tel : +90 (232) 325 00 66 (pbx)  
Faks : +90 (232) 325 00 67

E-posta : info@layher.com.tr  
Web : www.layher.com.tr

