

İskelelerde Başlangıç Elemanı ve Delikli Disk

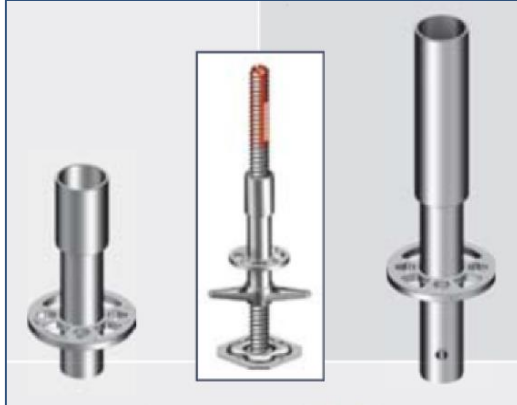
Sayı : 18
Nisan 2022

Başlangıç Elemanı Nedir? Özellikleri Nelerdir ?

Delikli Disk Özellikleri

Delikli Disk Bağlantı Değerleri

Başlangıç elemanı (fincan), ayarlanabilir ayak milleri tabana yerleştirildikten sonra ayarlanabilir ayak millerinin üzerine geçirilerek yatay, düşey elamanların ve çapraz elamanların birleşimini sağlayan dayanımı yüksek iskele elemanıdır.



Tip-1

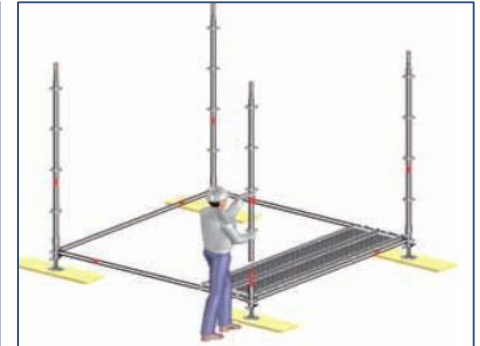
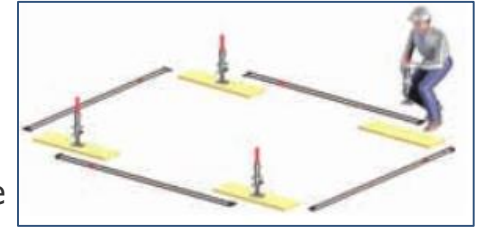
Tip-2

Tip-1 Yapının kurulurken dikme delikli diskli başlangıç elemanına yerleştirilir.

Tip-2 Uzatılmış Başlangıç Elemanı Hareketli iskeleler için tekerleklerin zorunlu olarak düşmeye karşı kilitlemesine olanak sağlar.

Başlangıç Elemanı (Fincan) Özellikleri

- Kurulumu ve sökümü oldukça kolay ve hızlıdır.
- Depolanması ve taşınması kolaydır.
- Mobil iskele kurulumuna uygundur.
- Yüksek taşıma kapasitesine sahiptir.
- Çapraz eleman bağlantısına uygundur.



Başlangıç Elemanı Nedir? Özellikleri Nelerdir ?

Delikli Disk Özellikleri

Delikli Disk Bağlantı Değerleri

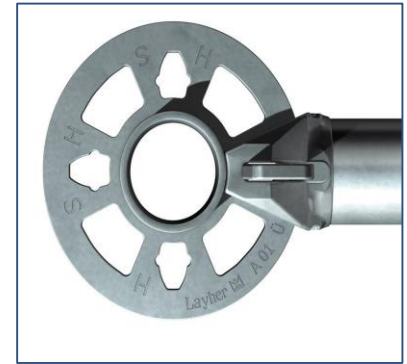
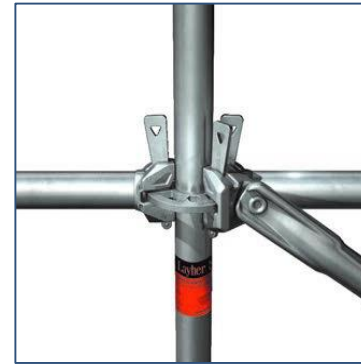
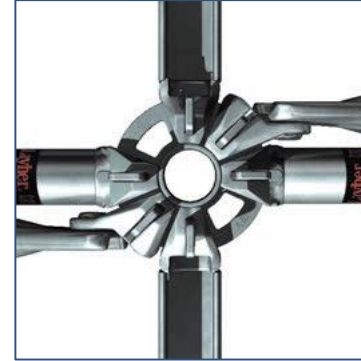
Modüler sistemin merkezi elemanı olan delikli disk (flaş) vidalama gerektirmeyen ideal yük aktarımı sağlayan güvenli, ekonomik, hafif özellikleri ile hızlı iskele kurulumuna olanak sağlar. Kama başı ve dikey elemanlar, merkezi güç dağılımı oluşturacak biçimde uyumludur. Kama başlı birleşime sahip olduğundan iskelenin ayrılması engellenir, elemanlar her yönde güvenle kilitlebilir.

Dikmeler üzerinde 50 cm aralıklarla yerleştirilmiş delikli disklerle, aynı düzlemde 8 adede kadar, statik yönden ideal bağlantı olanağı öngörülmüştür.

Delikli diskte 4 küçük delik, dik açılarla tutturacak biçimde otomatik olarak yatay elemanları merkezler diğer 4 büyük delik ise istenilen açıda ayarlamaya izin verir.



Modüler iskele (flaşlı) sistemi avantajlarından dolayı konut, iş ve alışveriş merkezi gibi yapıların yanı sıra, metro, baraj, enerji santralleri, viyadük inşaatları ve tersanelerde kullanılabilir. Döşeme altı iskelelerinde de tercih edilebilir.



Başlangıç Elemanı Nedir? Özellikleri Nelerdir ?

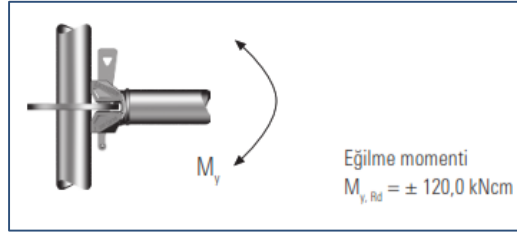
Delikli Disk Özellikleri

Delikli Disk Bağlantı Değerleri

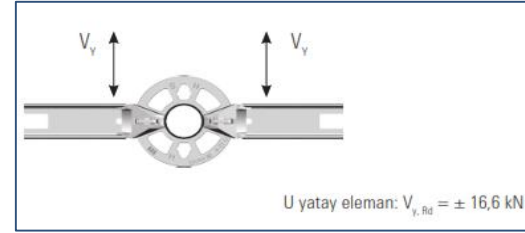
Delikli diske ait yatay eleman bağlantılarının eğilme, burulma ve kuvvet kapasiteleri aşağıda gösterildiği gibidir.

Lightweight Elemanlar İçin

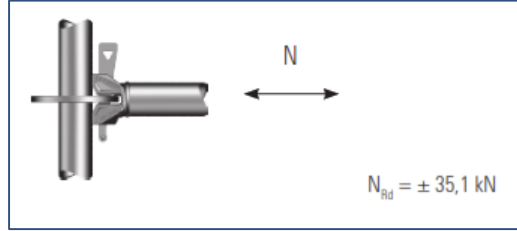
Eğilme Momenti



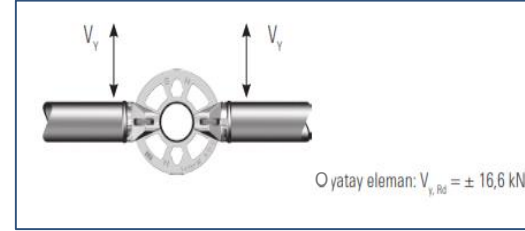
Yatay Kesme Kuvveti



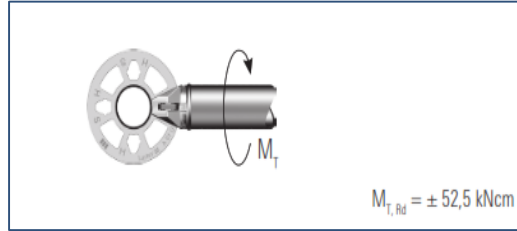
Normal Kuvvet



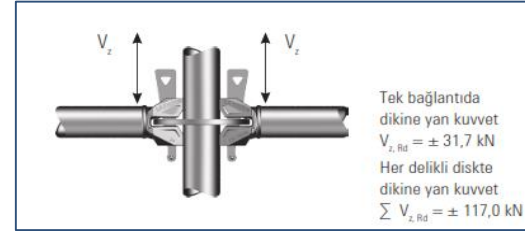
Yatay Kesme Kuvveti



Burulma Momenti



Düşey Kesme Kuvveti





Mod İskele Sistemleri Yapı ve Endüstriyel Tesisler San. Tic. Ltd. Şti.
Ömerli Mah. Beykoz Cad.
No:15/1 Çekmeköy 34799 İstanbul
www.modiskele.com.tr
T +90 (216) 435 6303