

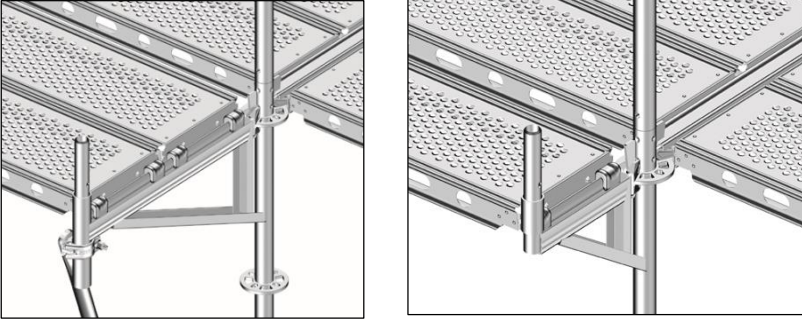
Konsol Taşıyıcı Nedir?

Konsol Taşıyıcı Uygulaması

Konsol Taşıyıcı Kapasitesi

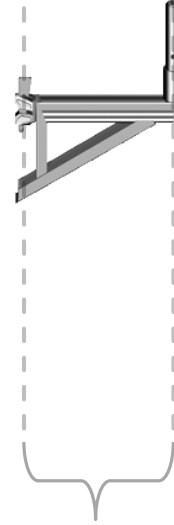
Konsol Taşıyıcının Desteklenmesi

- Konsol taşıyıcılar iskele platformlarını kolay ve güvenli bir şekilde genişletilmesi için kullanılan tamamlayıcı bileşenlerdir.
- Konsol taşıyıcılar U ve O yatay taşıyıcına göre sınıflandırılır.
- Bu sınıflandırma dahilinde standart olarak genişletme mesafesi 0.39m , 0.73m ve 1.09m olan türleri vardır.



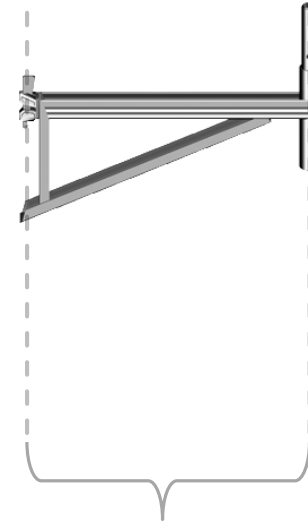
Konsol Taşıyıcı Örnekleri

0.39m U-Konsol Taşıyıcı



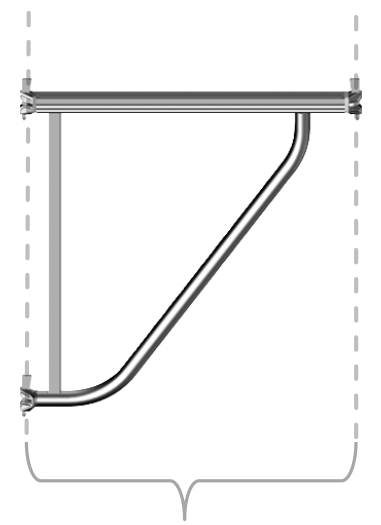
0.39m

0.73m U-Konsol Taşıyıcı



0.73m

1.09m U-Konsol Taşıyıcı



1.09m

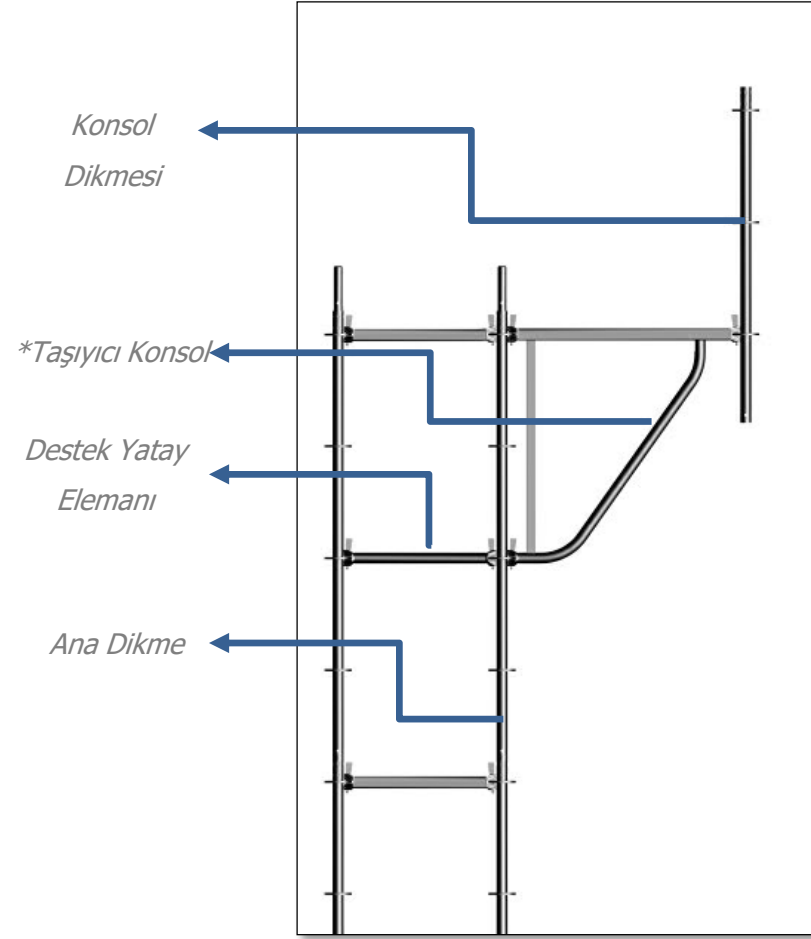
Konsol Taşıyıcı Nedir?

Konsol Taşıyıcı Uygulaması

Konsol Taşıyıcı Kapasitesi

Konsol Taşıyıcının Desteklenmesi

- Tüm konsol taşıyıcılar ana dikme flanşlarına kama ile bağlanırlar.
- Konsol üzerinde korkuluk oluşturmak için dikmeler kullanılabileceği gibi bu dikmeler uzatılarak ek platformlar oluşturulabilir. Bu dikmeler konsolun tipine göre konsolun uç kısmında bulunan spigota oturtulabilir veya konsol ucunda bulunan kamalar yardımı ile flanşlara bağlanabilir.
- Konsollar için kat sınırlaması yoktur. Konsol taşıyıcıların kapasiteleri kadar yüklenebilir. Konsol kapasitelerini arttırmak için *Destek Yatay Elemanı* kullanılabilir.
- Ayrıca gelen yükü azaltmak adına konsol taşıyıcılar çaprazlarla desteklenebilir.



Konsol Taşıyıcı Nedir?

Konsol Taşıyıcı Uygulaması

Konsol Taşıyıcı Kapasitesi

Konsol Taşıyıcının Desteklenmesi

Konsol taşıyıcıların kapasiteleri aşağıdaki tablodaki gibidir.

Tablo 22 K 2000+ Allround konsolların taşıma kapasiteleri

| Alan uzunluğu w [m] | Konsol 0,39 m | | | Konsol 0,73 m | | | | Destek yatay elemanlı U Konsol 1,09 m | | | Destek yatay elemanlı U Konsol 1,09 m | | |
|------------------------|--|---|------------|--|---|------------|-------------|--|---|------------|--|---|------------|
| | | | | Desteksiz | | | Destekli | | | | | | |
| | Boru bağlantısında izin verilen tek yük [kN] | Konsol kaplamasında izin verilen kullanım yükü [kN/m ²] | Yük sınıfı | Boru bağlantısında izin verilen tek yük [kN] | Konsol kaplamasında izin verilen kullanım yükü [kN/m ²] | Yük sınıfı | Yük sınıfı* | İzin verilen tek yük [kN] | Konsol kaplamasında izin verilen kullanım yükü [kN/m ²] | Yük sınıfı | İzin verilen tek yük [kN] | Konsol kaplamasında izin verilen kullanım yükü [kN/m ²] | Yük sınıfı |
| 2,07 | | 6,7 | 5 | | 3,4 | | 6 | | 4,2 | | | 2,1 | 3 |
| 2,57 | 2,6 | 5,2 | 4 | 2,2 | 2,6 | 3 | 5 | 5,2 | 3,3 | 3 | 2,6 | 1,6 | 2 |
| 3,07 | | 4,3 | 4 | | 2,1 | | 4 | | 2,7 | | | 1,3 | 1 |

- 0.39m Konsol taşıyıcılar için 5. yük sınıfına kadar yüklenmesine verilir. Konsol uçlarında olması gereken maksimum yük 2,6kN'dur.
- 0.73m Konsol taşıyıcılar için 6. yük sınıfına kadar yüklenmesine izin verilir. Konsol uçlarında olması gereken maksimum yük 2,6kN'dur.
- 1.09m Konsol taşıyıcılar için 3. yük sınıfına kadar yüklenmesine izin verilir. Konsol yatay elemanla desteklendiyse 5,2kN, desteklenmediyse 2,6 kN uç yükünün oluşmasına izin verilir.

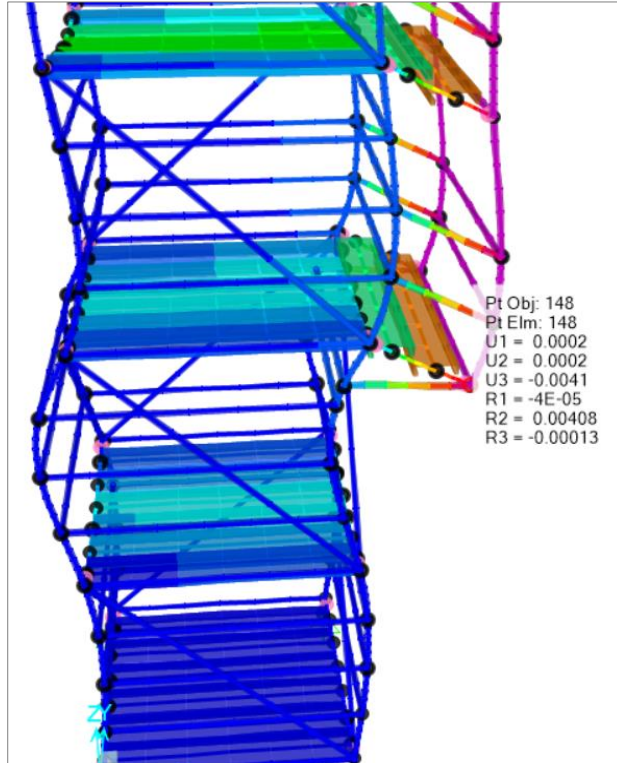
Konsol Taşıyıcı Nedir?

Konsol Taşıyıcı Uygulaması

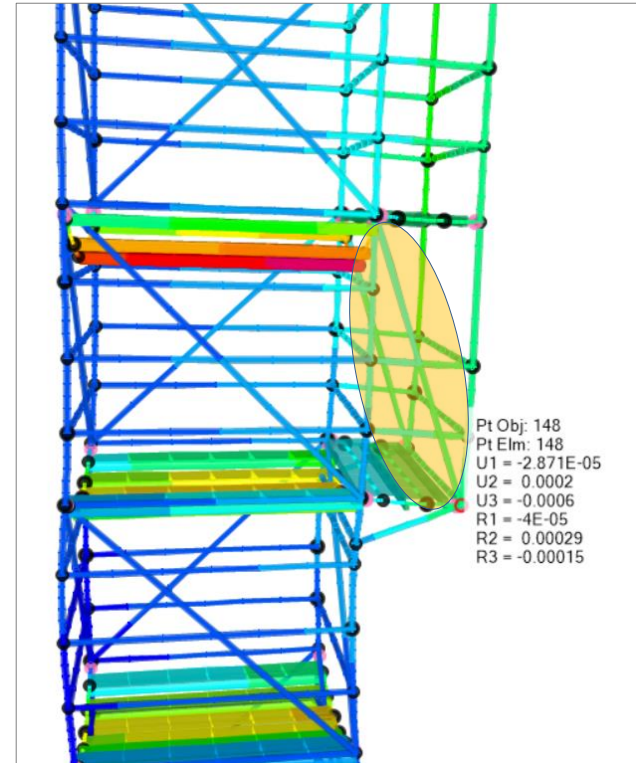
Konsol Taşıyıcı Kapasitesi

Konsol Taşıyıcının Desteklenmesi

- Aşağıdaki örnekte aynı yüklemeler altında 0.73m'lik konsol taşıyıcıların düşey sehim hareketleri incelenmiştir. Sadece konsol uçlarına çaprazlar ekleyerek düşey yönlü hareket %85 oranında azalmıştır.



Konsol uç noktada düşey yönlü sehim 4.1mm olarak gözlenmiştir.



Konsol uç noktada düşey yönlü sehim 0.6mm olarak gözlenmiştir.



Mod İskele Sistemleri Yapı ve Endüstriyel Tesisler San. Tic. Ltd. Şti.
19 Mayıs Mah. Turabođlu Sok.
Hamidiye Yazgan İş Merkezi No:4/2 Kadıköy 34736 İstanbul

T +90 (216) 706 1478
F +90 (216) 386 8011